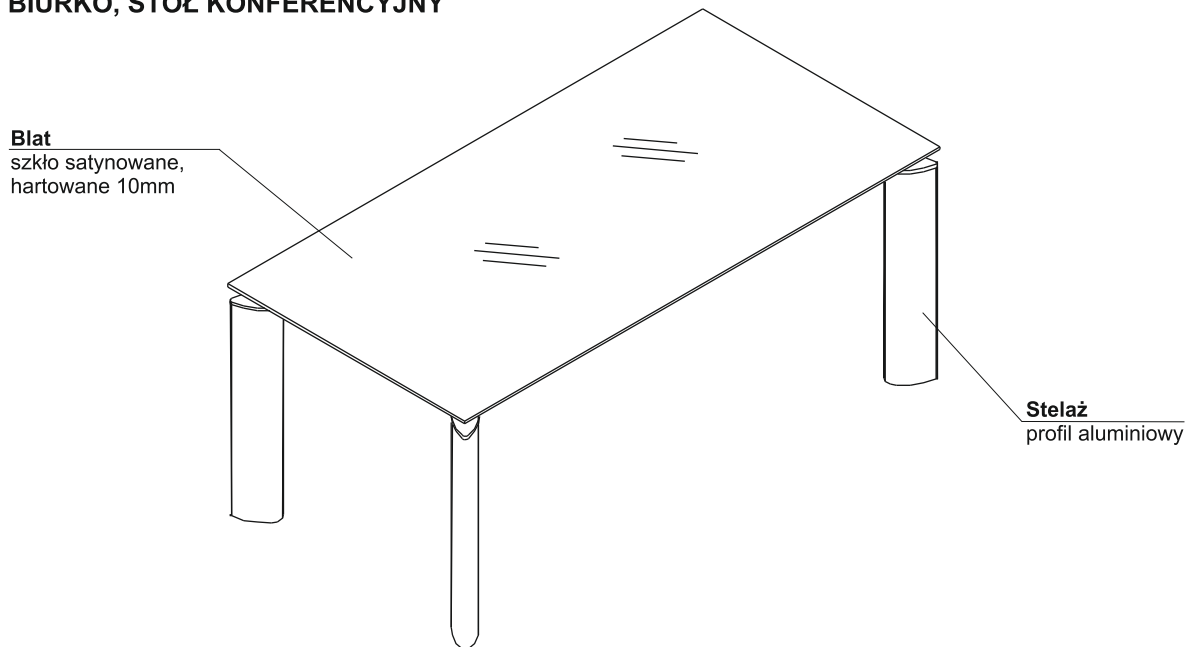


OPIS TECHNICZNY

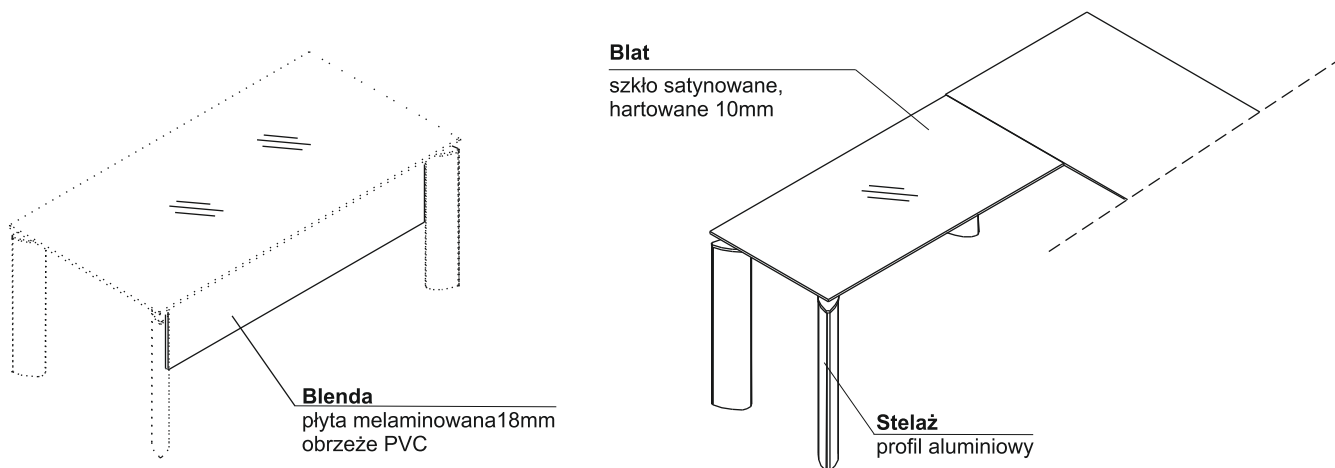
Zastosowane materiały:

- szkło satynowane, hartowane, ultra clear (dla białego)
 - profil aluminiowy anodowany, malowany proszkowo
-

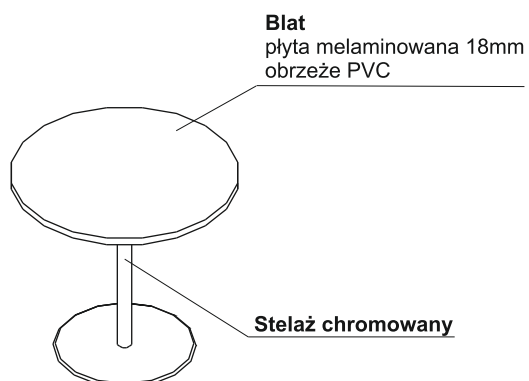
BIURKO, STÓŁ KONFERENCYJNY



PRZYSTAWKA, BLENDY

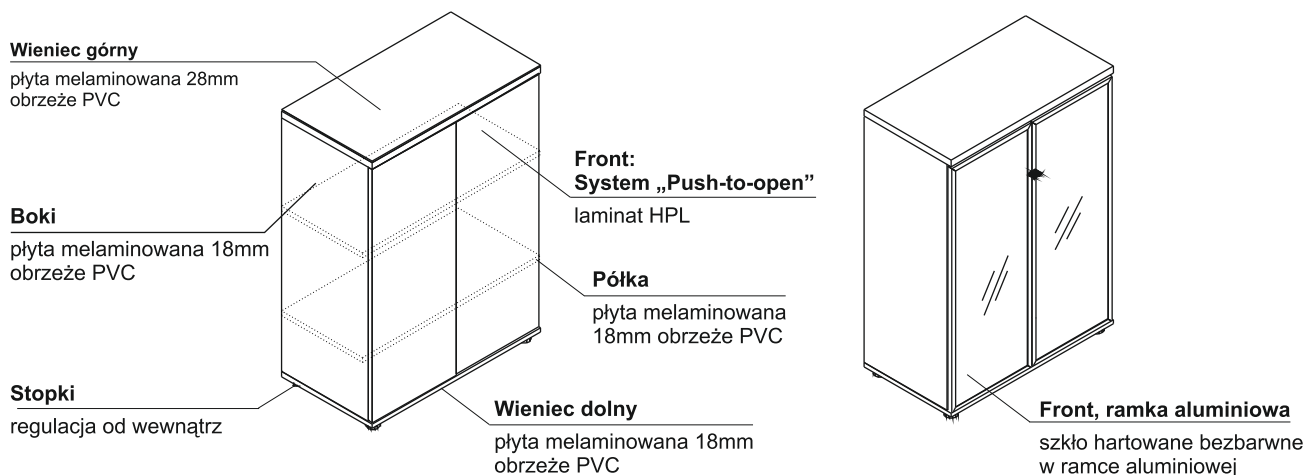


STOLIK

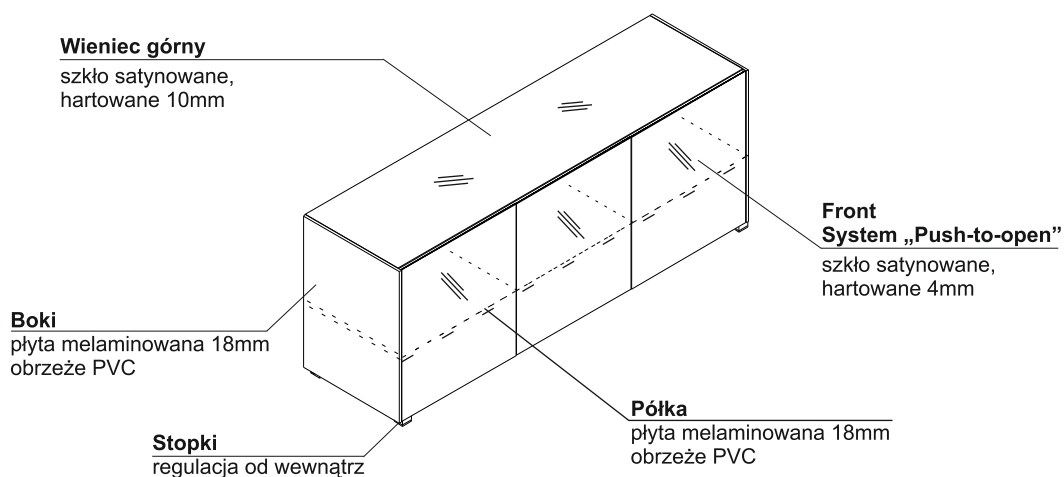


OPIS TECHNICZNY

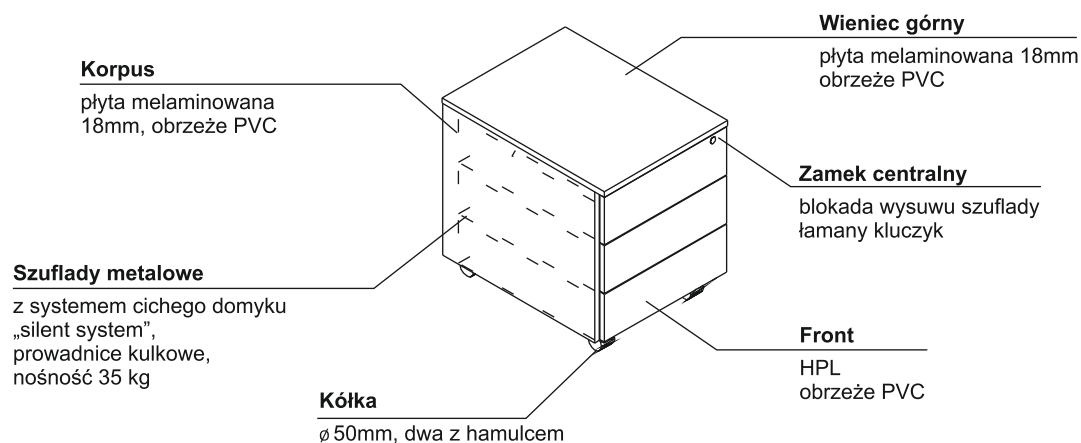
SZAFY



KOMODA ZE SZKŁEM



KONTENER SLK13H



OPIS TECHNICZNY

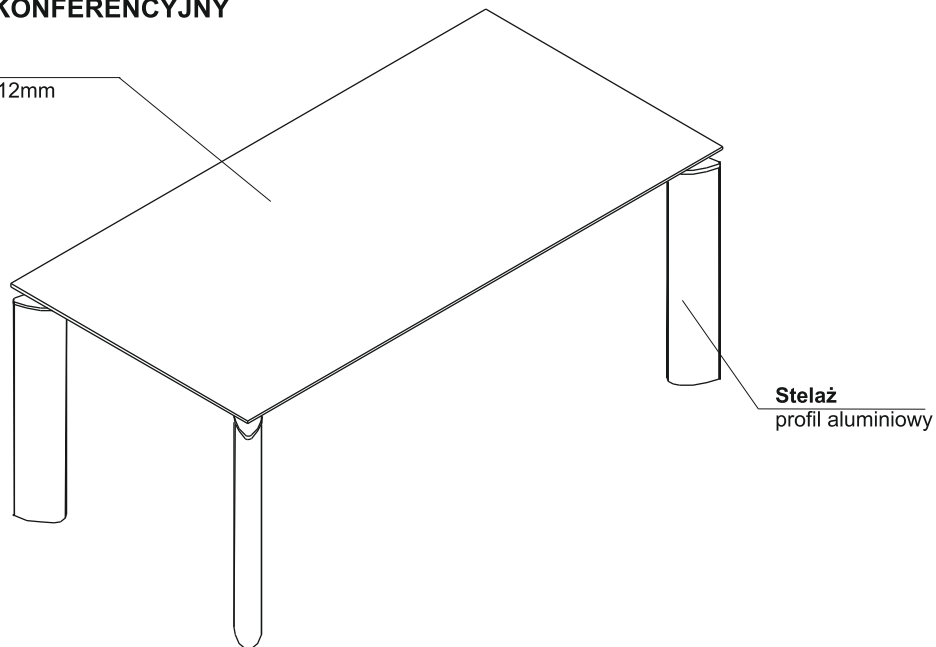
Zastosowane materiały:

- płyta melaminowana
 - profil aluminiowy anodowany, malowany proszkowo
-

BIURKO, STÓŁ KONFERENCYJNY

Blat

płyta melaminowana 12mm
obrzeże PVC

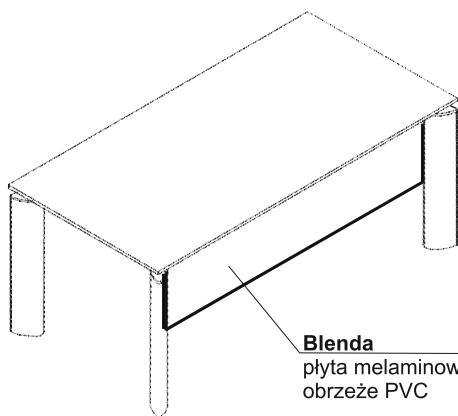


Stelaż
profil aluminiowy

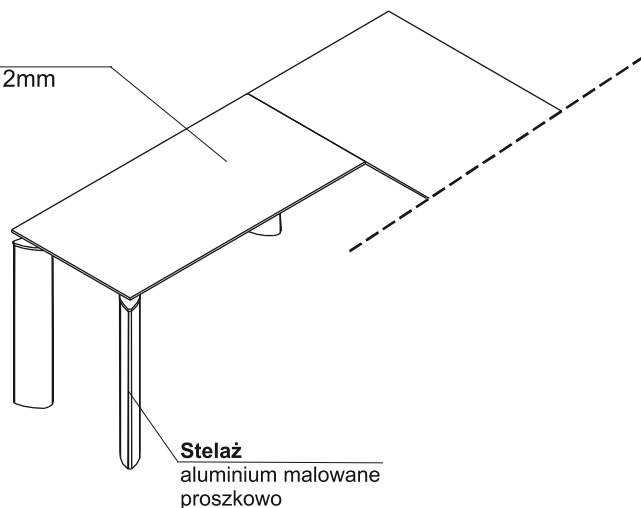
PRZYSTAWKA, BLENDY

Blat

płyta melaminowana 12mm
obrzeże PVC



Blenda
płyta melaminowana 18mm
obrzeże PVC

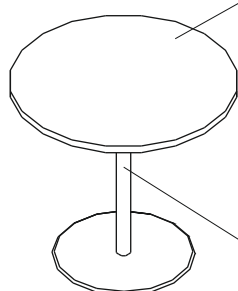


Stelaż
aluminium malowane
proszkowo

STOLIK

Blat

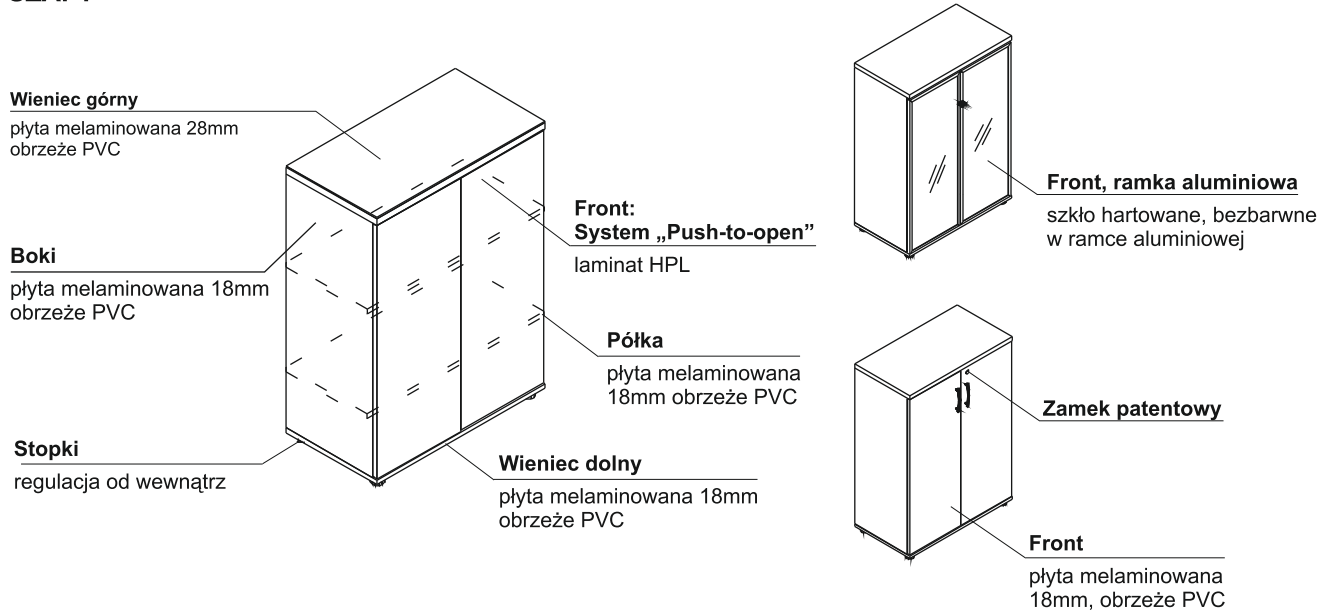
płyta melaminowana 18mm
obrzeże PVC



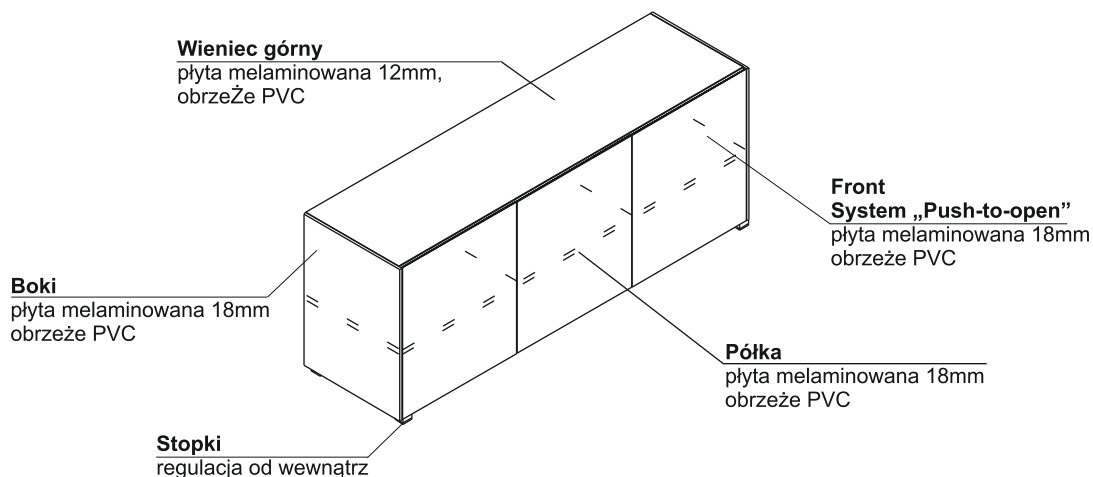
Stelaż chromowany

OPIS TECHNICZNY

SZAFY



KOMODA ZE SZKŁEM



KONTENER SLK13H

